



ACCESS reliability.

応用例

MicroProx® タグは、HID の近接技術が利用できる小型のディスク型トランスポンダです。背面が粘着式になっており、非金属のカードやデバイスに貼り付けるだけで、たちまち近接カードにアップグレードできます。

MicroProx タグを使えば

- ▶ タグを既存のカードに貼るだけでウィーガンド、磁気ストライプ、バリウムフェライトなどの技術をそのままアップグレード。
- ▶ プラスチック製IDバッジや接触式ICチップカードを手間もコストもかけずに近接クレデンシャルに変えることができます。
- ▶ お客様の携帯電話、PDA、その他非金属製のデバイスに、近接技術の出入管理機能を加えられます。

カードを再発行するコストをかけず近接機能が御利用いただけます!

特徴

- ▶ サイズはコイン大で、すべての非金属面に簡単に貼り付けることができます。
- ▶ タグはいずれの HID 近接フォーマットでもプログラムが可能。すべての HID 近接リーダと互換です。
- ▶ タグの RF 周波数はプログラム可能、HID 製 ProxProgrammer® を使って簡単にエンコードが行えます。

- 概要** RF 周波数プログラム可能、125 kHz、ユーザによる番号指定が可能。
- 実績と信頼ある技術** 安定した可読領域を持ち、本体のシールドやさまざまな環境条件による影響を受けません。
- セキュリティ** 1.9×1025 以上のユニークなコードが使用できます。
- 寿命** バッテリーを使わないパッシブタイプなので読み取り回数は無制限です。
- 保証** 材質および製造工程における欠陥については出荷後 2 年間保証。(詳しくは保証約款を御覧ください。)



装着例-実際の取り付け方はアプリケーションによって異なります。カードまたは読み取り装置によって条件が多様なため、HID では、こうしたあらゆる条件で MicroProx® タグが動作することは保証しておりませんが、既存のクレデンシャルまたはリーダの技術との互換性がテストできるよう、エンコード済み、および未エンコードの MicroProx タグを御用意しております。御注文の際には事前に互換性を御確認ください。

通常時の最大可読領域*

- ProxPoint® Plus リーダ 最大 2.0 インチ (5.1 cm)
 - MiniProx® リーダ 最大 2.25 インチ (5.7 cm)
 - ThinLine® II リーダ 最大 2.5 インチ (6.4 cm)
 - Prox80™ リーダ 最大 2.25 インチ (5.7 cm)
 - ProxPro® II リーダ 最大 3.5 インチ (8.9 cm)
 - ProxPro® リーダ 最大 4 インチ (10.2 cm)
 - MaxiProx® リーダ 最大 4.5 インチ (11.4 cm)
- * 個別の取り付け条件によって異なります。

データストレージ

最大 84 ビット
(1.9×1025 以上のコードが使用可能)

寸法

直径: 1.285 インチ (3.264 cm)
厚さ: 0.070 インチ (0.178 cm)

保護用シェル材質

Lexan 樹脂

動作温度

-50°F~160°F(-45°C~70°C)

重量

0.04 oz (1.18g)

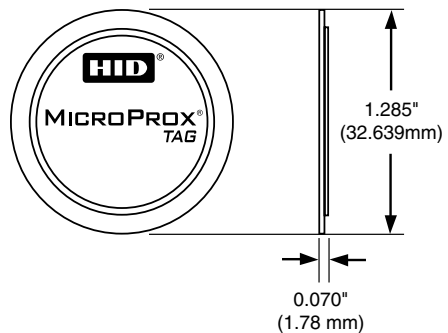
部品番号

ベースパーツ番号.: 1391

オプション

色-ブラックまたはグレー

(オプションおよび関連パーツ番号の詳細については HID の「注文方法」を御覧ください。)



© 2007 HID Global. All rights reserved. HID, and the HID logo are trademarks or registered trademarks of HID Global in the U.S. and/or other countries. All other trademarks, service marks, and product or service names are trademarks or registered trademarks of their respective owners. Rev. 5/2007

For best results, please print on recycled paper.

MKT-MICROPROX_DS_JP



ACCESS experience.

HID Global Offices:

Corporate North America
9292 Jeronimo Road
Irvine, CA 92618-1905
U.S.A.
Phone: (800) 237-7769
Phone: (949) 598-1600
Fax: (949) 598-1690

Asia Pacific
19/F 625 King's Road
North Point
Island East
Hong Kong
Phone: +852 3160-9800
Fax: +852 3160-4809

Latin America
Circunvalacion Ote. #201 B
Despacho 2
Col. Jardines del Moral
Leon 37160, Gto.
Mexico
Phone: +52 477 779 1492
Fax: +52 477 779 1493

Europe, Middle East & Africa
Homefield Road
Haverhill, Suffolk
CB9 8QP
England
Phone: +44 (0) 1440 714 850
Fax: +44 (0) 1440 714 840