



ACCESS reliability.

Anwendung

Das MicroProx®-Tag ist mit Proximity-Technologie in Form eines kleinen scheibenförmigen Transponders ausgerüstet. Durch die Haftbeschichtung auf der Rückseite lässt sie sich mühelos an nichtmetallischen Ausweiskarten und elektronischen Geräten befestigen. So erhalten Sie im Handumdrehen eine neue 'Proximity-Card'!

MicroProx ermöglicht:

- ▶ die Aufrüstung von Wiegand-, Magnetstreifen- oder Bariumferrit-Technologie ohne jeden Verzicht auf bisherige Funktionen, einfach durch Aufkleben des MicroProx-Tags auf die Ausweiskarte
- ▶ die bequeme und kostengünstige Verwandlung eines Kunststoffausweises oder einer kontakgebundenen SmartCard in einen Berechtigungsnachweis mit Proximity-Technologie
- ▶ die Verwandlung eines nichtmetallischen Gegenstandes, zum Beispiel Ihres Handy oder Ihres PDA, in einen Berechtigungsnachweis mit Proximity-Technologie.

Bequemer lässt sich Proximity-Technologie nicht anwenden!

Funktionen

- ▶ Das MicroProx-Tag von der Größe eines Geldstücks haftet auf allen nichtmetallischen Oberflächen.
- ▶ Es kann in jedem Proximity-Format programmiert werden und ist mit alle Proximity-Lesern kompatibel.
- ▶ Die Codierung von MicroProx ist auch mit Hilfe des ProxProgrammer® möglich.

- Beschreibung** Codierung auch per Programmierer (125 kHz), mit vom Nutzer definierte Ziffernfolgen, möglich.
- Bewährte, verlässliche Technologie** Der große Ansprechbereich wird auch bei Abschirmung durch den Körper des Nutzers oder andere Umwelteinflüsse nicht beeinträchtigt.
- Sicherheit** Über 1.9x1025 verschiedene Codeschlüssel.
- Hohe Lebensdauer** Passive, stromversorgungsfreie Technik für eine unbegrenzte Zahl von Lesevorgängen.
- Gewährleistung** Zwei Jahre ab Lieferdatum für Material- und Verarbeitungsfehler (vgl. Gewährleistungsbedingungen).



Beispiele für die Anbringung der Kontrollmarke. Platzierung in der Praxis je nach Anwendung. Angesichts der Vielfalt des Angebotes an Karten und Kartenlesern kann der einwandfreie Betrieb der Kontrollmarke MicroProx® Tag von HID nicht überall und unter allen Umständen garantiert werden. HID stellt daher gerne echte Kontrollmarken oder entsprechende nicht funktionierende Muster zur Erprobung bereit. Ein Probeinsatz vor der Bestellung ist sehr zu empfehlen.

Typischer maximaler* Lesebereich

- ProxPoint® Plus Leser bis 5,1 cm
 - MiniProx® Leser bis 5,7 cm
 - ThinLine® II Leser bis 6,4 cm
 - Prox80™ Leser bis 5,7 cm
 - ProxPro® II Leser bis 8,9 cm
 - ProxPro® Leser bis 10,2 cm
 - MaxiProx® Leser bis 11,4 cm
- *Abhängig von den Installationsbedingungen vor Ort.

Speicherkapazität

Bis zu 84 Bit (über 1,9 x 1025 verschiedene Codeschlüssel)

Abmessungen

- Durchmesser: 3,264 cm
- Dicke: 0,178 cm

Außenmaterial

Lexan

Betriebstemperaturbereich

-45° bis 70° C

Gewicht

1,18 g

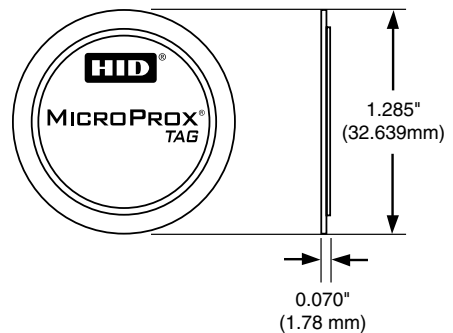
Basisnummer

1391

Optionen

Farbe: schwarz oder grau

(Bitte entnehmen Sie die Beschreibung der Optionen und der dazugehörigen Teilenummern dem Bestellhandbuch.)



© 2007 HID Global. All rights reserved. HID, and the HID logo are trademarks or registered trademarks of HID Global in the U.S. and/or other countries. All other trademarks, service marks, and product or service names are trademarks or registered trademarks of their respective owners. Rev. 4/2007

For best results, please print on recycled paper.

MKT-MICROPROX_DS_DE



ACCESS experience.

hidcorp.com

HID Global Offices:

Corporate North America
 9292 Jeronimo Road
 Irvine, CA 92618-1905
 U.S.A.
 Phone: (800) 237-7769
 Phone: (949) 598-1600
 Fax: (949) 598-1690

Asia Pacific
 19/F 625 King's Road
 North Point
 Island East
 Hong Kong
 Phone: +852 3160-9800
 Fax: +852 3160-4809

Latin America
 Circunvalacion Ote. #201 B
 Despacho 2
 Col. Jardines del Moral
 Leon 37160, Gto.
 Mexico
 Phone: +52 477 779 1492
 Fax: +52 477 779 1493

Europe, Middle East & Africa
 Homefield Road
 Haverhill, Suffolk
 CB9 8QP
 England
 Phone: +44 (0) 1440 714 850
 Fax: +44 (0) 1440 714 840